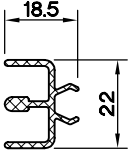
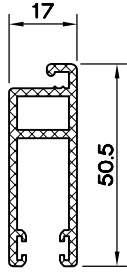


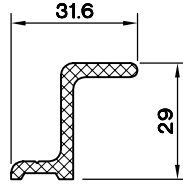
# SÜRME SİNEKLİK PROFİLLERİ



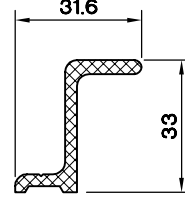
S. SİN. ARA KAPAMA PR.  
6799.207



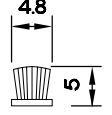
S. SİNEKLİK PR.  
6799.201



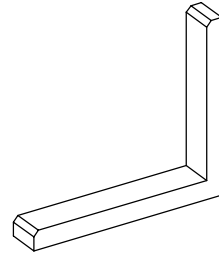
S. SİN. DAR YATAK PR.  
Beyaz : 67S9.203.10100  
Eloksal : 67S9.203



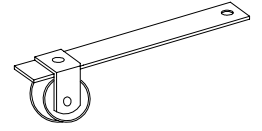
S. SİN. GENİŞ YATAK PR.  
Beyaz : 6799.205.10100  
Eloksal : 6799.205



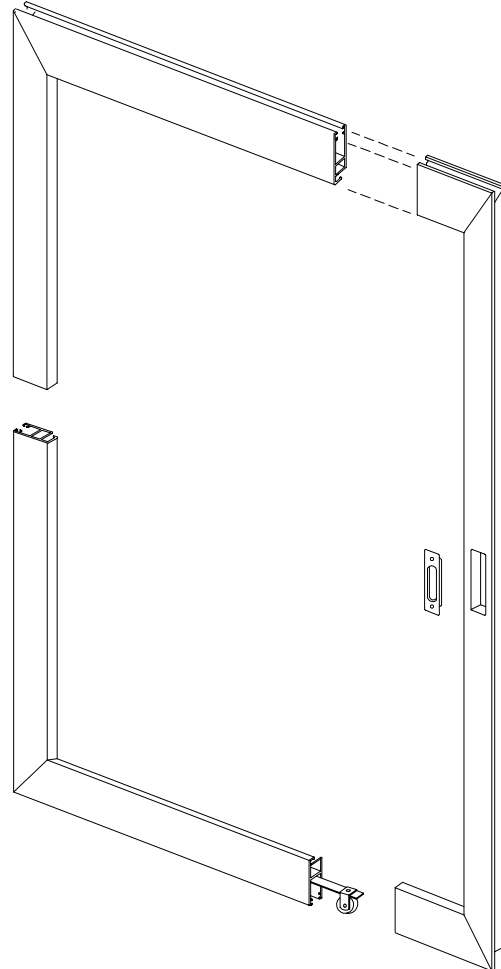
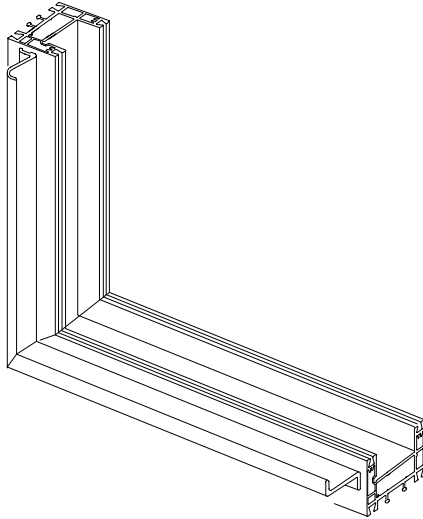
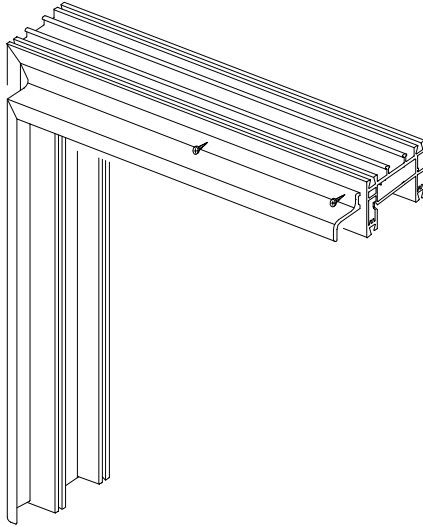
S. SİN. FIRÇA CONTA  
7599.911



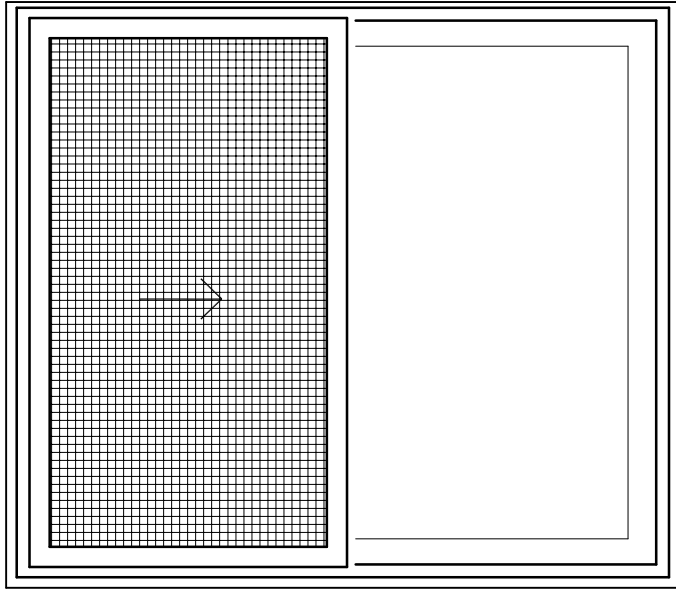
S. SİN KÖŞE BİR. PARÇASI  
H799.221



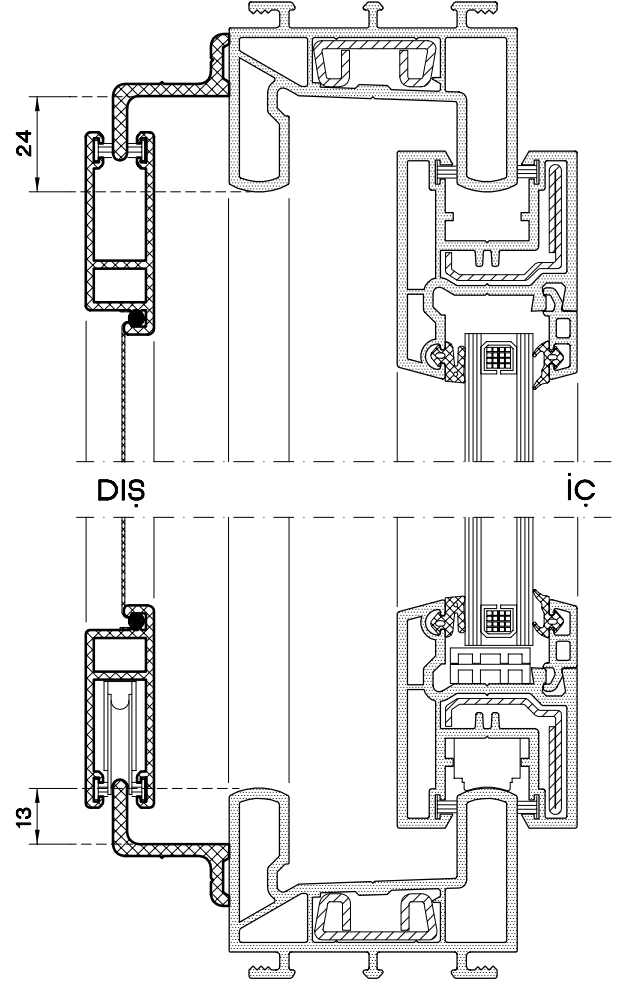
S. SİNEKLİK TEKERLEĞİ  
H799.211



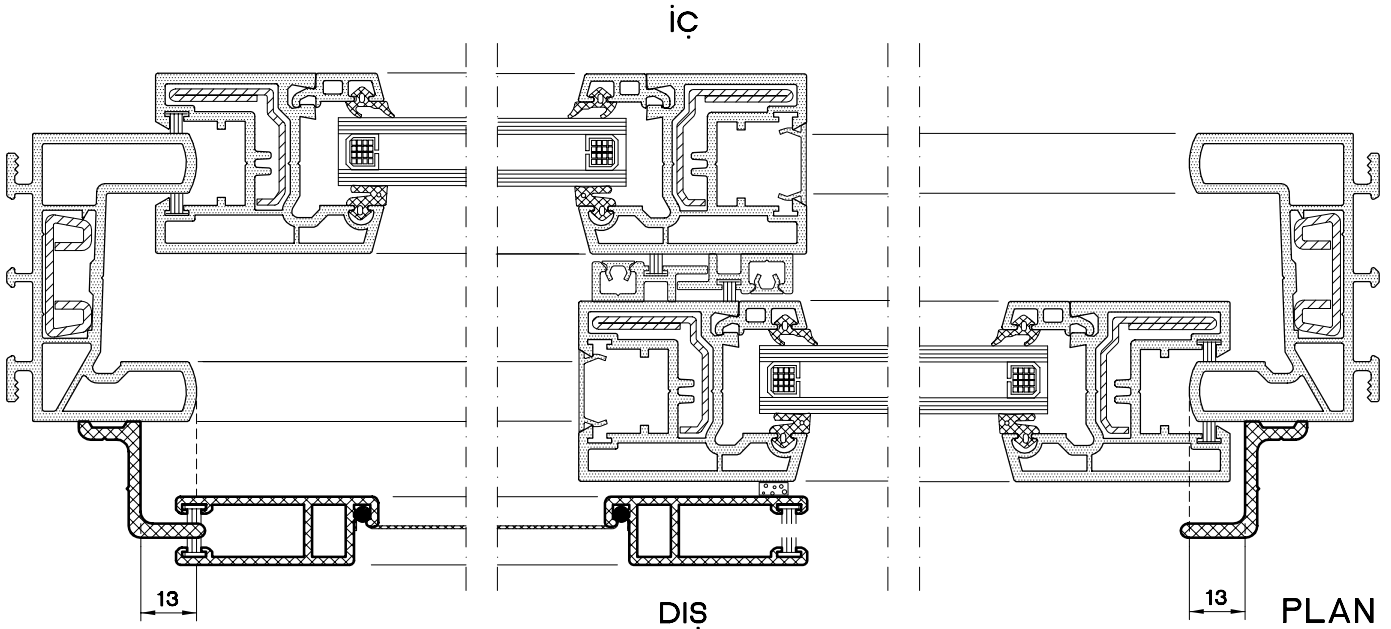
## S-7200 SÜRME SİNEKLİK SİSTEM DETAYI



DIŞ GÖRÜNÜŞ

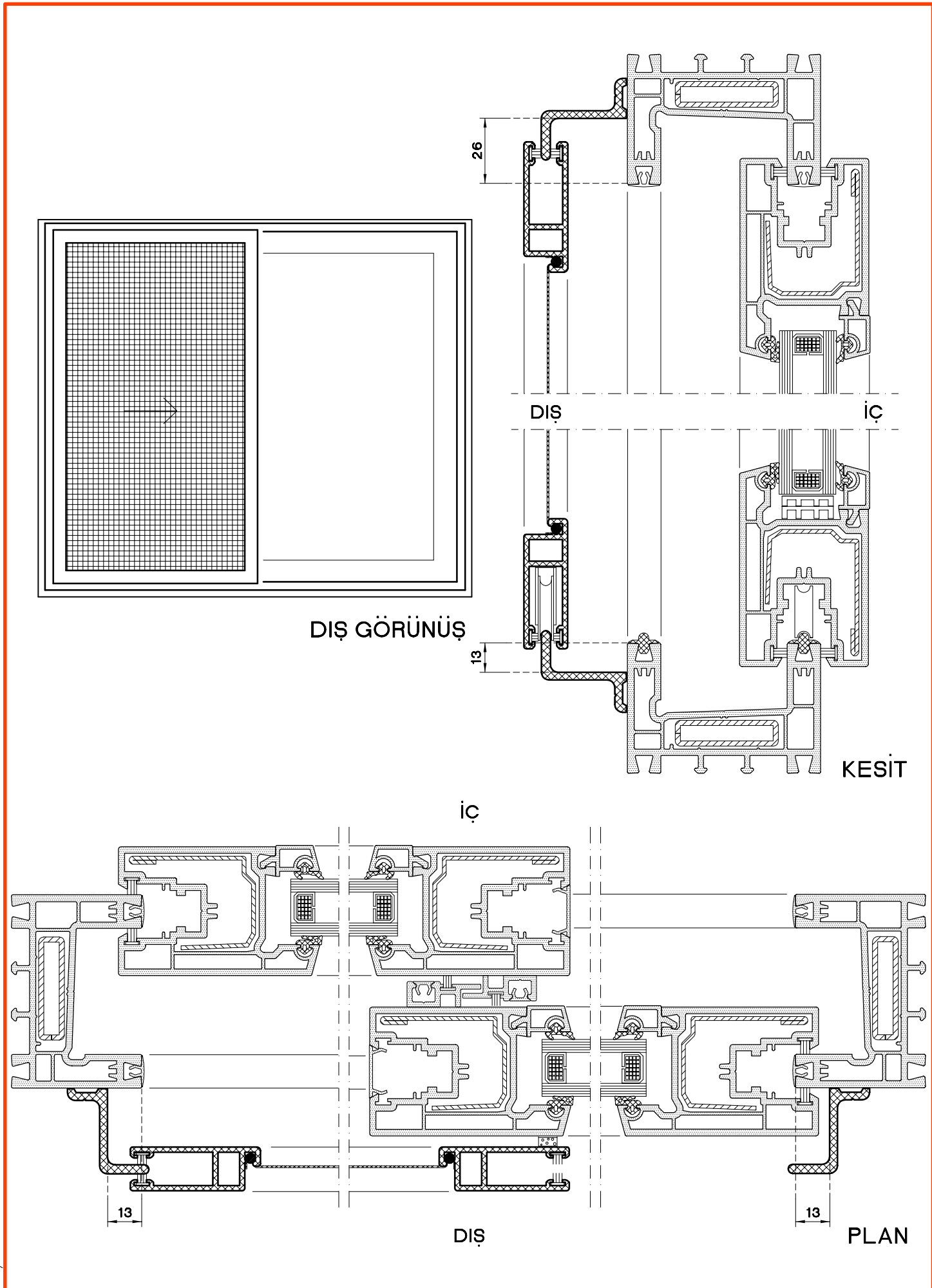


KESİT

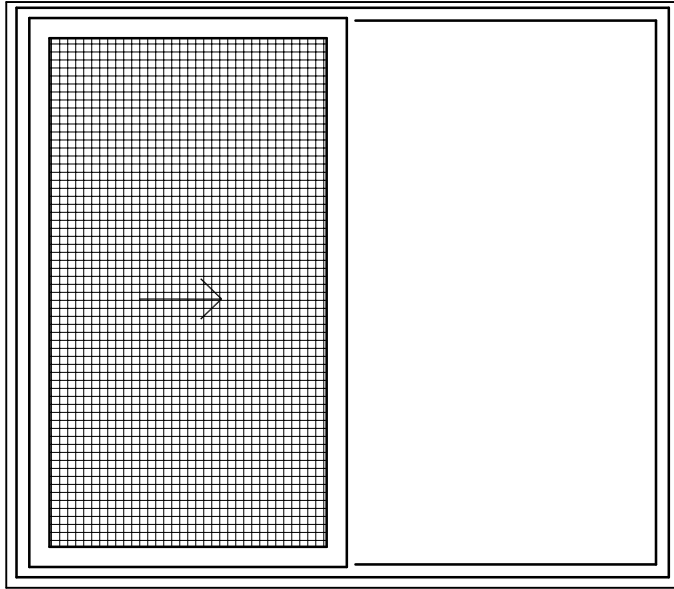


PLAN

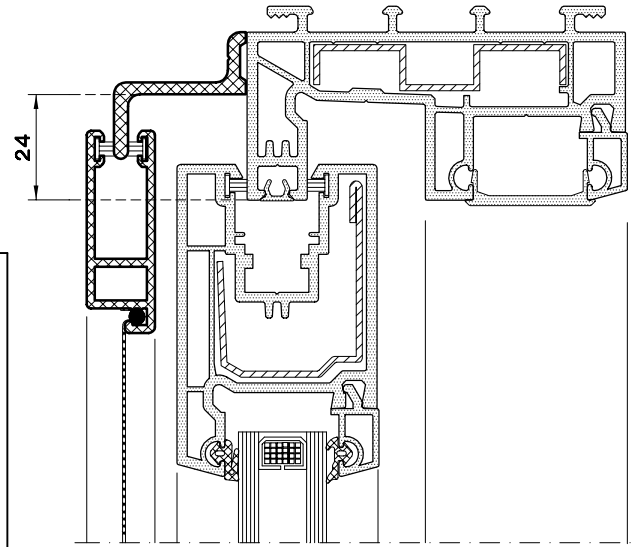
## S-7700 SÜRME SİNEKLİK SİSTEM DETAYI



## S-9500 SÜRME SİNEKLİK SİSTEM DETAYI

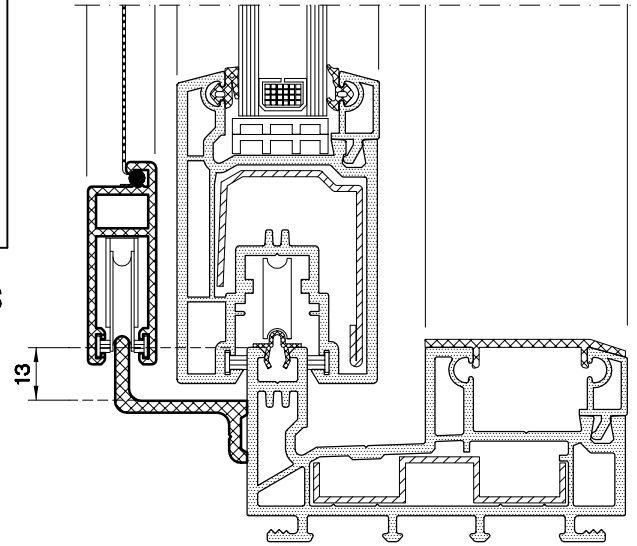


DIŞ GÖRÜNÜŞ



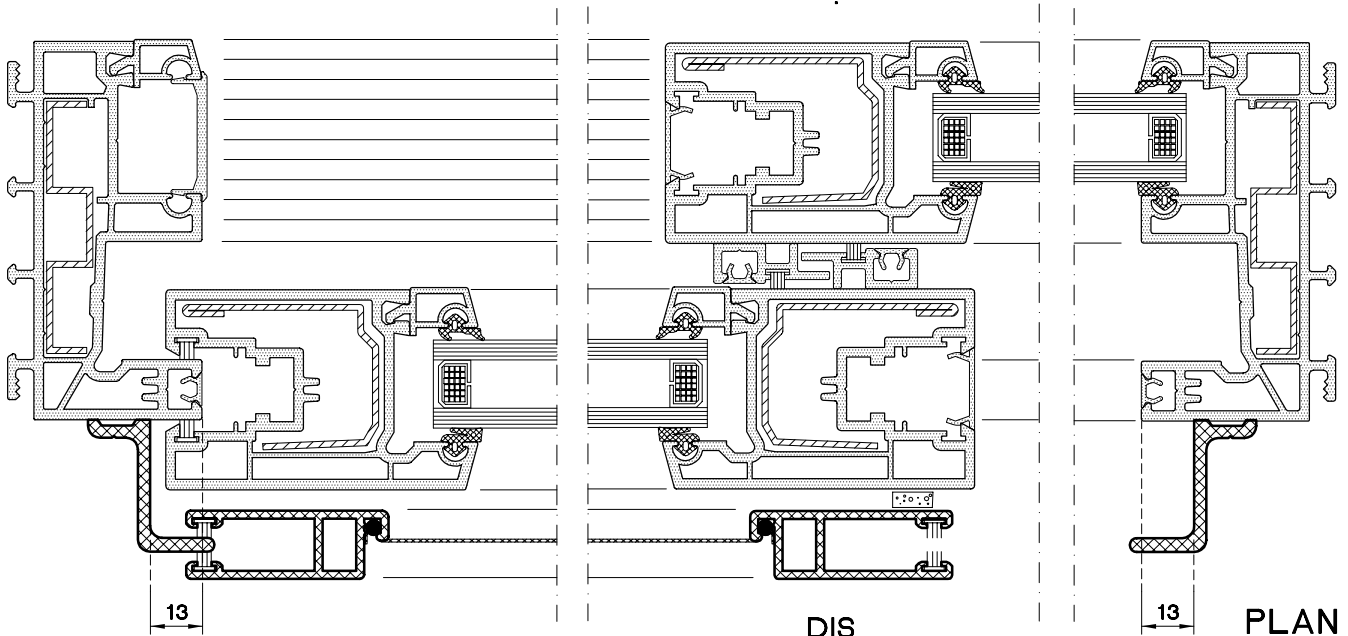
DIŞ

İÇ



KESİT

İÇ



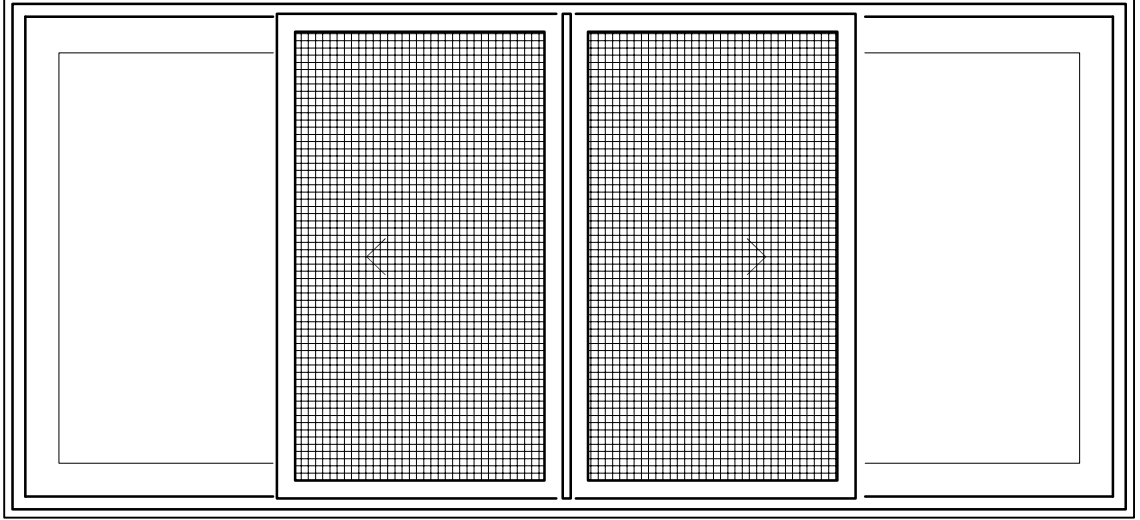
DIŞ

PLAN

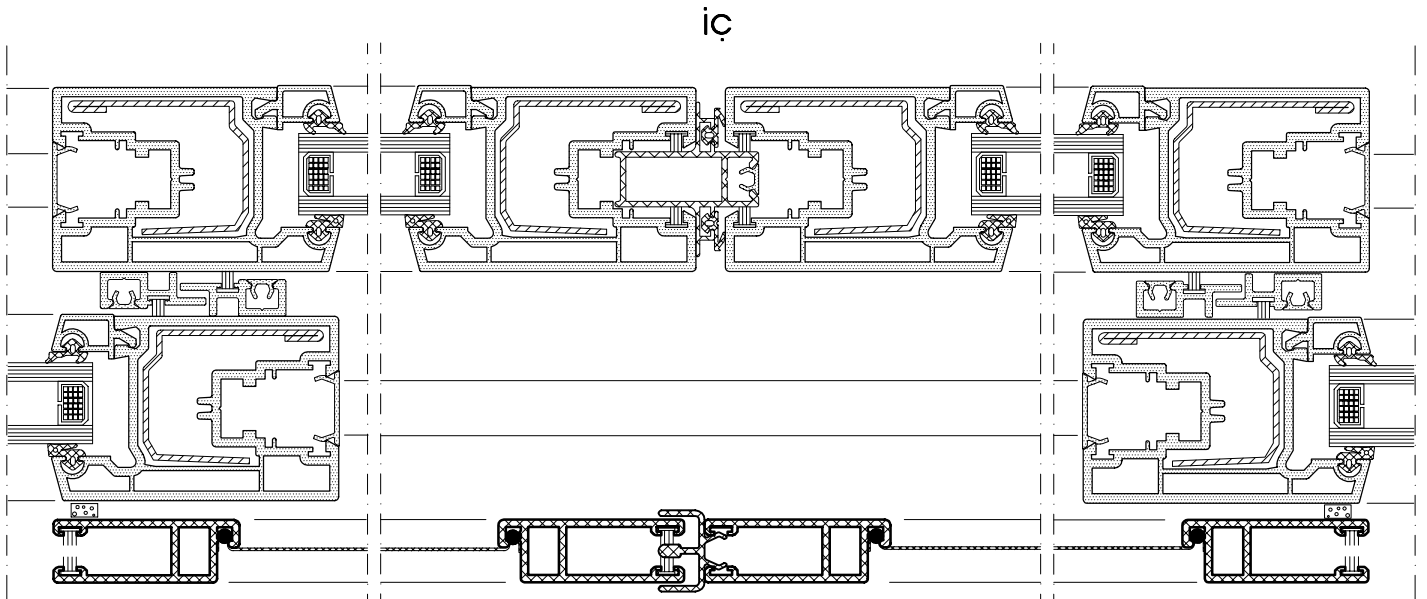
# S-7200 DÖRT BÖLMELİ SÜRME SİNEKLİK SİSTEM DETAYI

**PİMAPEN**

SİNEKLİK



DIŞ GÖRÜNÜŞ



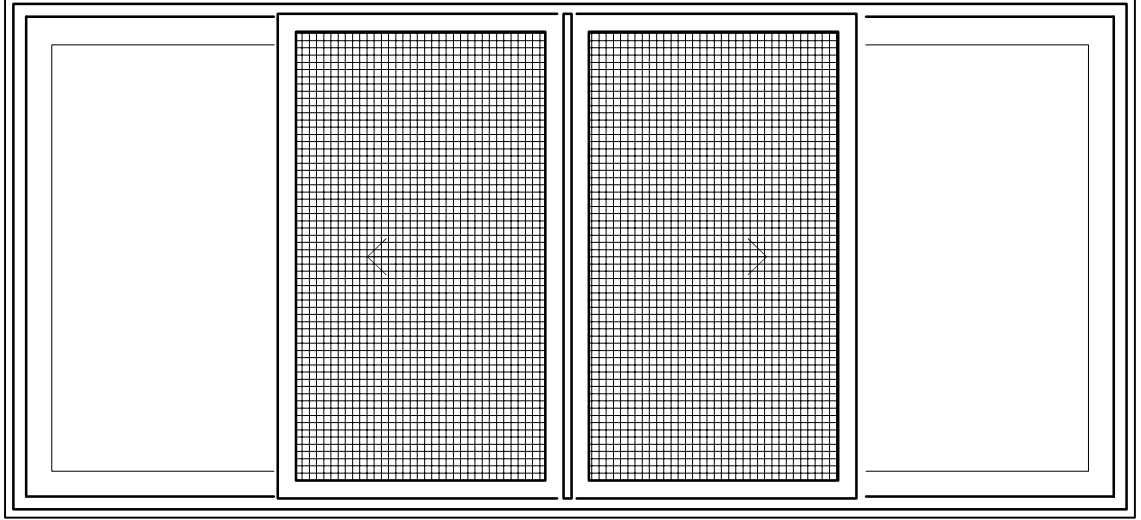
DIŞ

PLAN

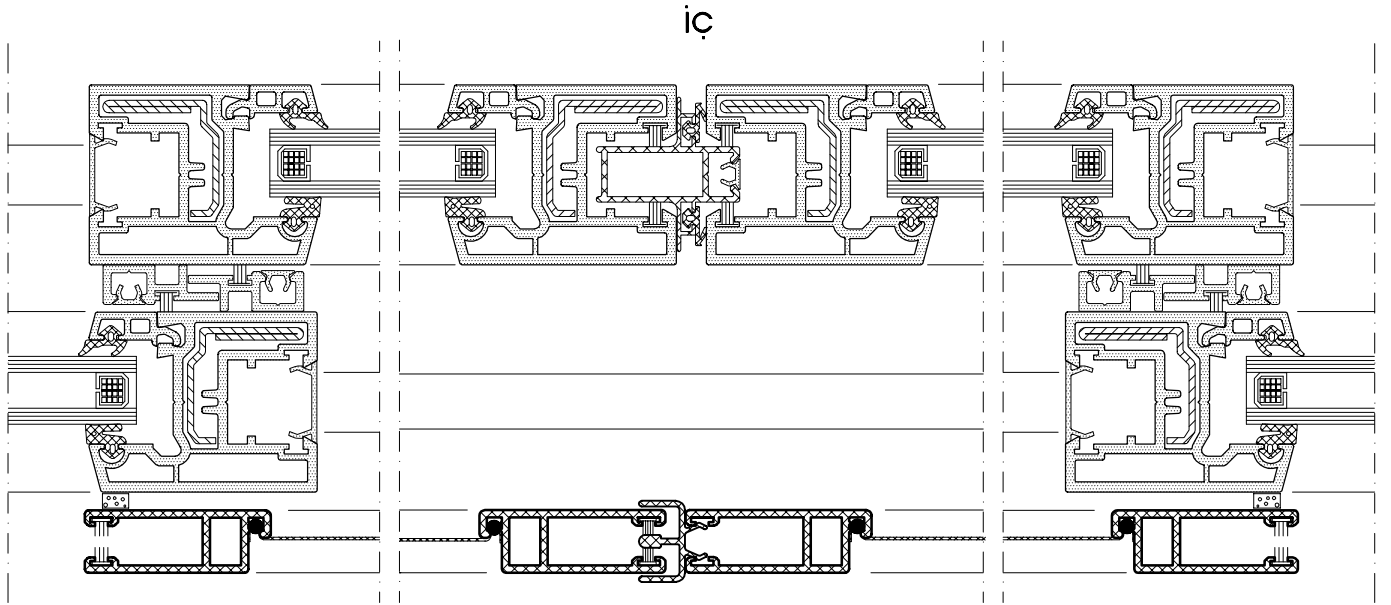
# S-7700, S-9500 DÖRT BÖLMELİ SÜRME SİNEKLİK SİSTEM DETAYI

**PİMAPEN®**

**SİNEKLİK**



DIŞ GÖRÜNÜŞ



DIŞ

PLAN