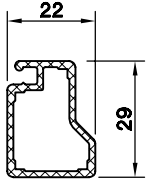
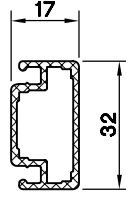


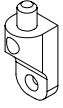
MENTEŞELİ SİNEKLİK PROFİLLERİ



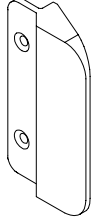
MENTEŞELİ SİNEKLİK PR.
6799.101



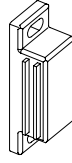
MENTEŞELİ SİNEKLİK ORTAKAYIT PR.
6799.103



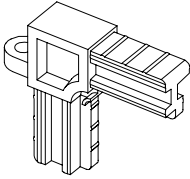
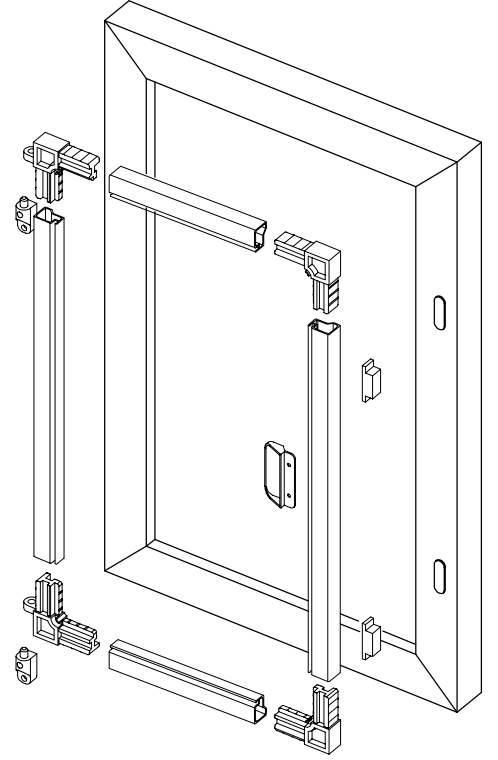
SİNEKLİK MENTEŞESİ
E799.131



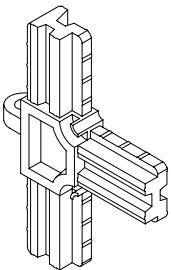
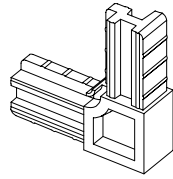
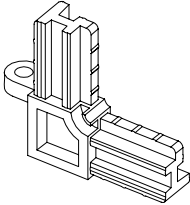
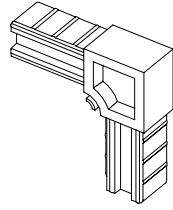
SİNEKLİK TUTAMAĞI
E799.141



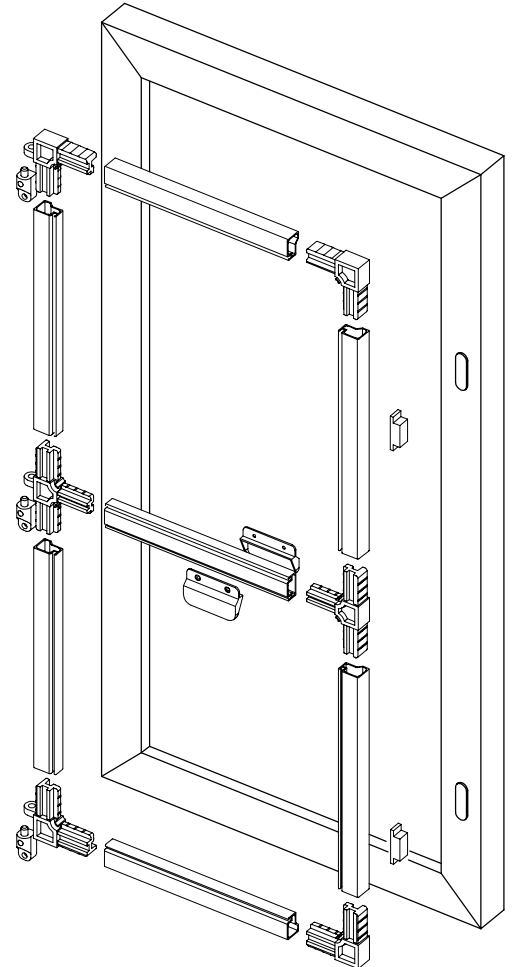
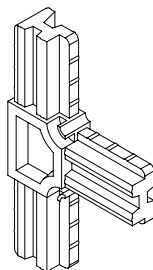
SİNEKLİK ÇIT ÇIT
H799.111



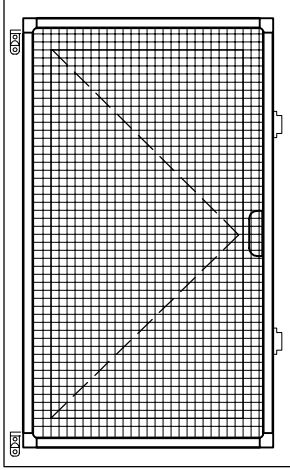
SİNEKLİK KÖŞE BİRLEŞİM PRÇ. (TK)
E799.121



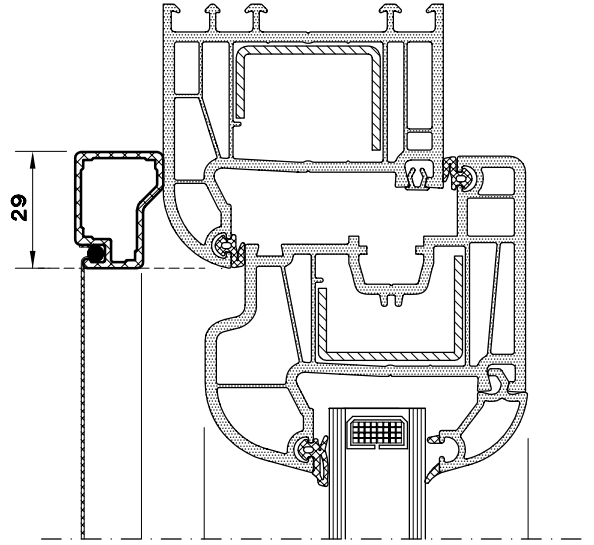
SİNEKLİK ORTAKAYIT BAĞLAMA PRÇ. (TK)
E799.111



MENTEŞELİ SİNEKLİK SİSTEM DETAYI

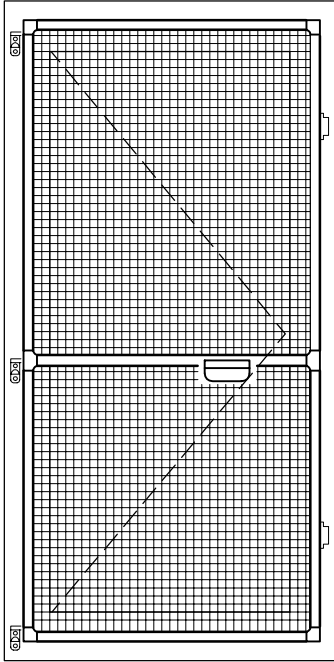


DIŞ GÖRÜNÜŞ

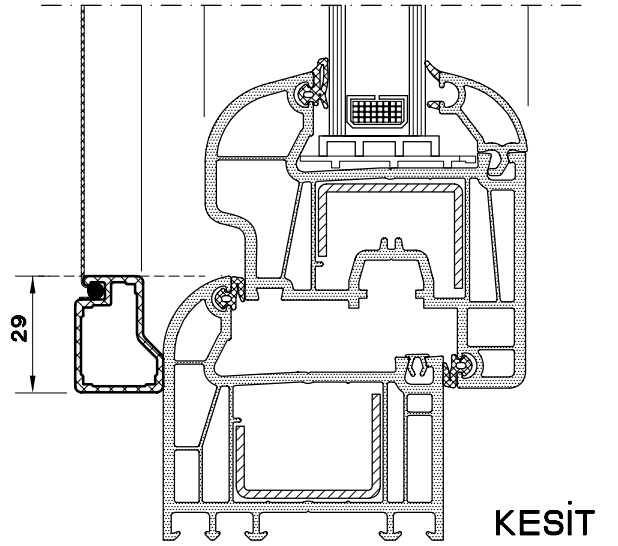


DIŞ

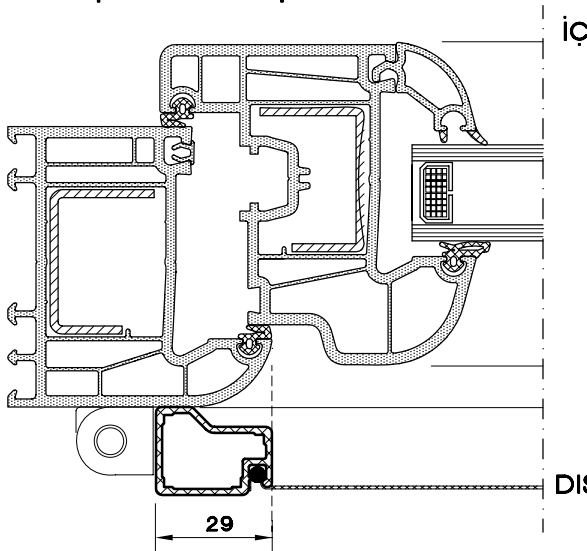
İÇ



DIŞ GÖRÜNÜŞ

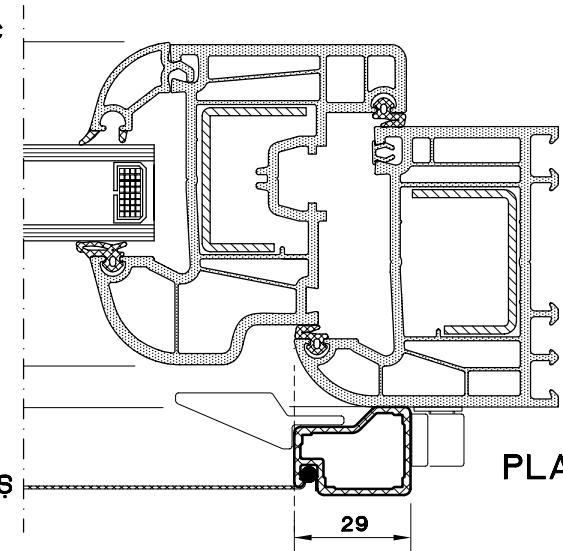


KESİT



İÇ

DIŞ



PLAN

KİLİTLİ KAPIDA MENTEŞELİ SİNEKLİK SİSTEM DETAYI

PİMAPEN
S-7000 MAXIMUS

