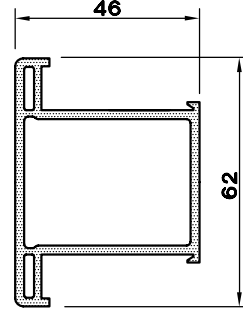
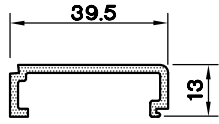


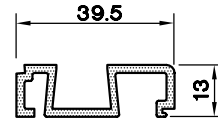
KEPENK KANAT PR.
1331.301



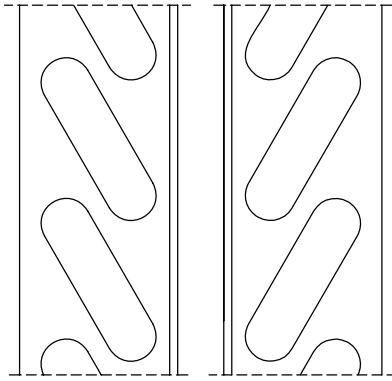
KEPENK ORTAKAYIT PR.
1331.310



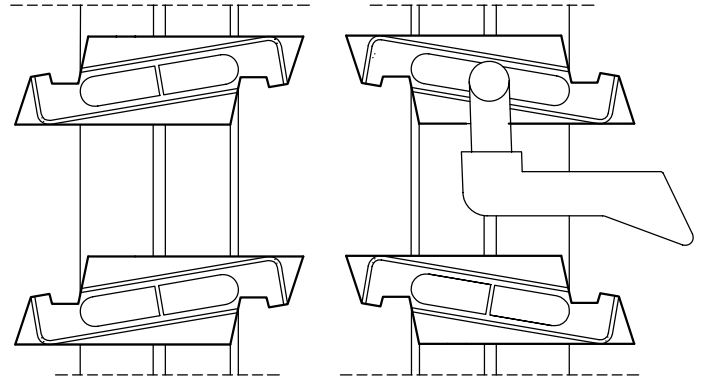
KEPENK LAMEL ÇİTASI (S.)
1331.320



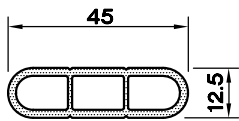
KEPENK LAMEL ÇİTASI (H.)
1331.324



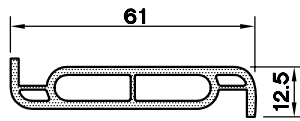
(SOL) (SAĞ)
KEPENK DELİKLİ LAMEL ÇİTASI (S-TK.)
1331.321



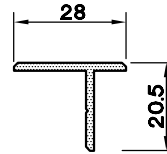
(SOL) (SAĞ)
KEPENK MEKANİZMALI LAMEL ÇİTASI (H.- TK.)
1331.376 - 1331.380



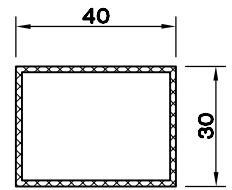
KEPENK LAMEL (S.) PR.
1331.330



KEPENK LAMEL (H.) PR.
1331.331

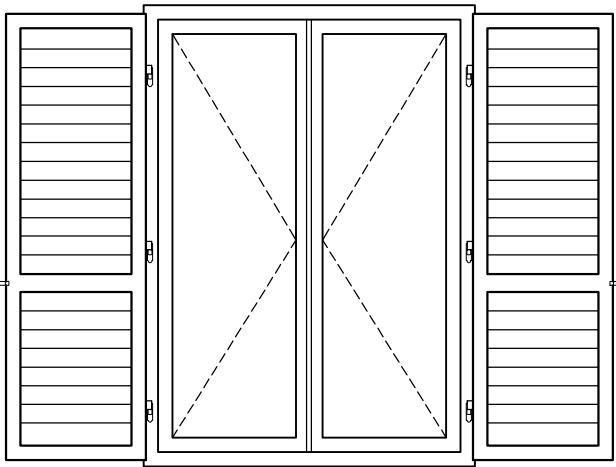
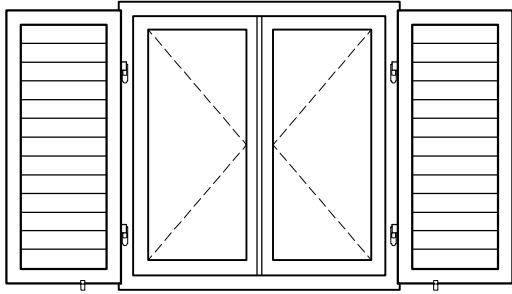


KEPENK BİNİ ÇİTA PR.
1331.315

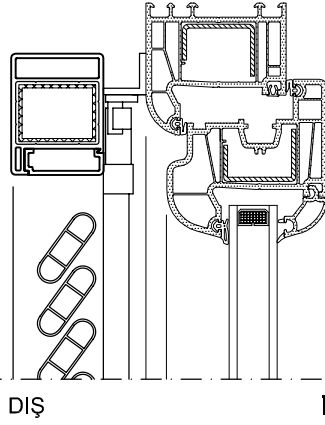


AL. KUTU PR. (40 X 30)
6199.134

SABİT KEPENK SİSTEM DETAYI

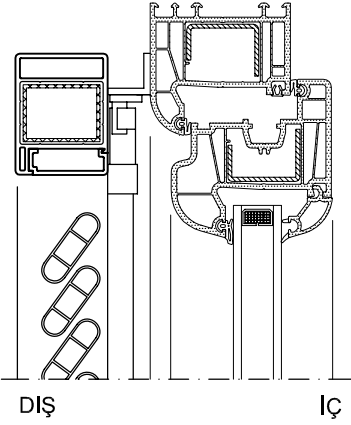


DIŞ GÖRÜNÜŞ



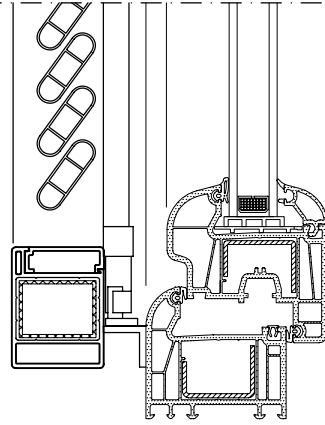
DIŞ

İÇ

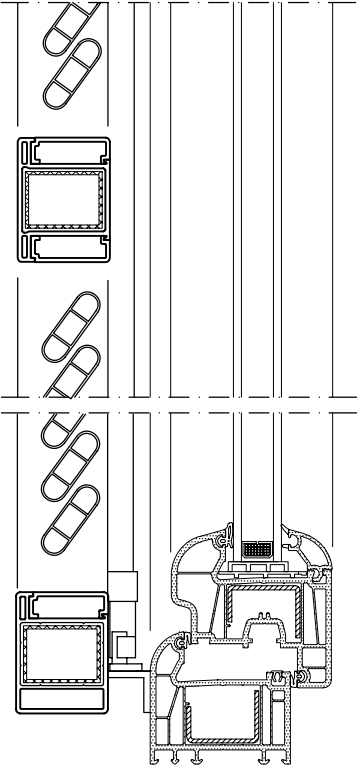


DIŞ

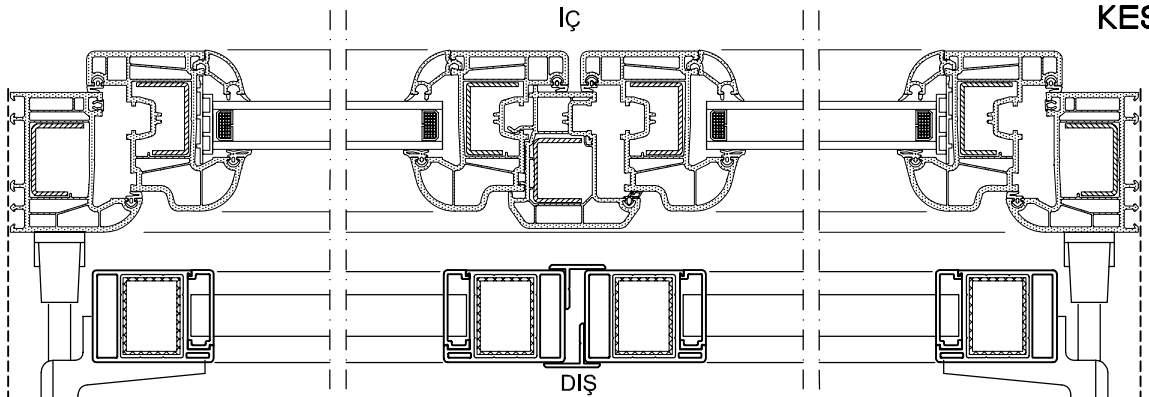
İÇ



KESİT



KESİT



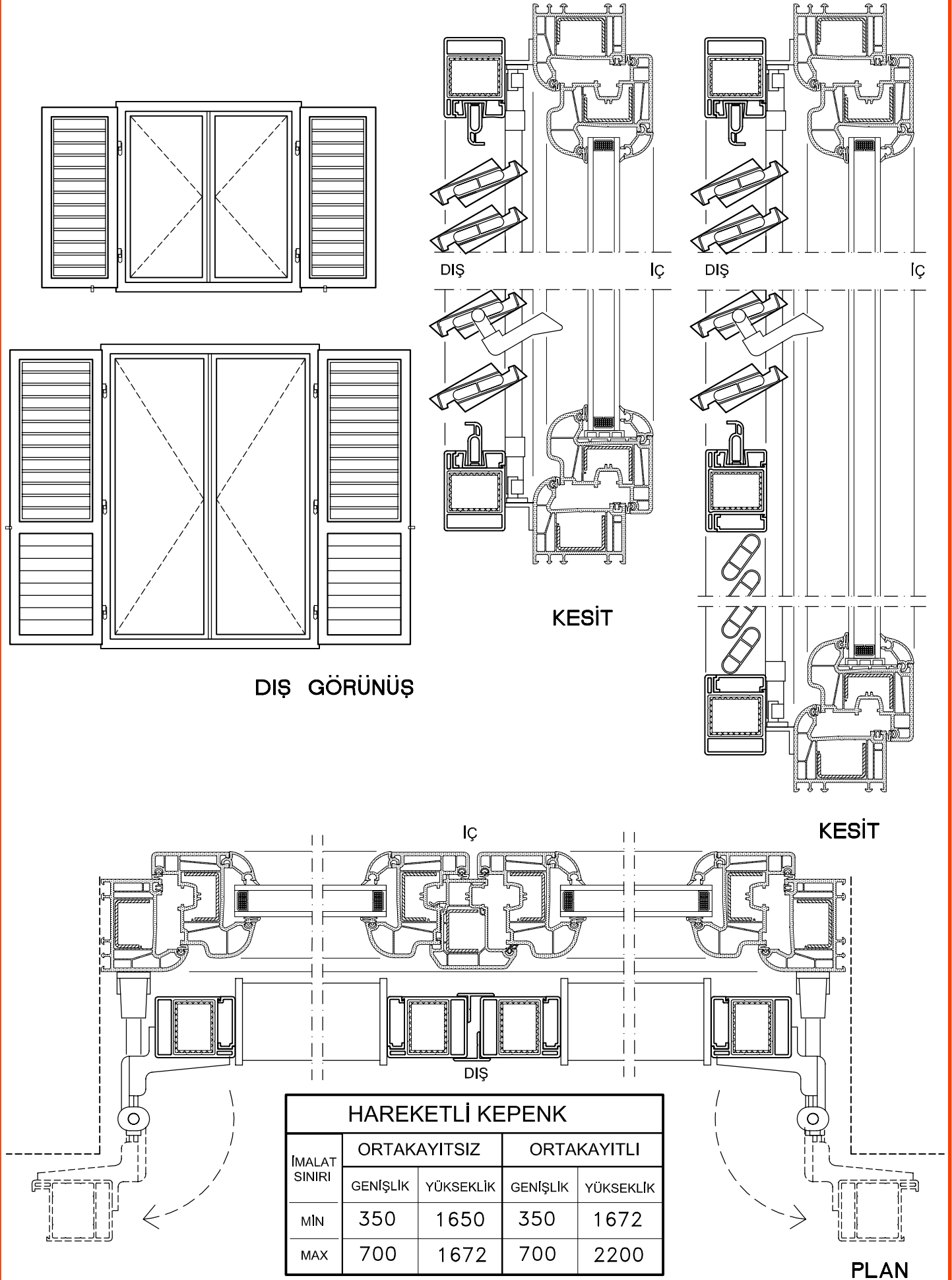
İÇ

DIŞ

PLAN

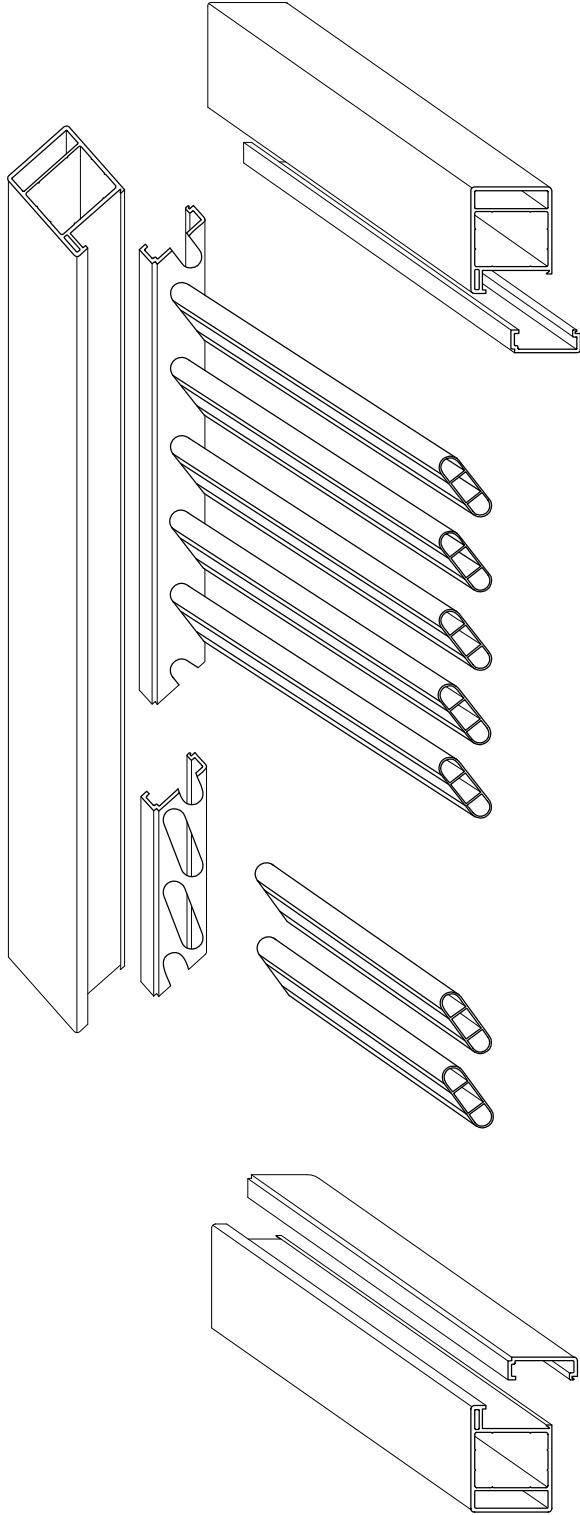
SABİT KEPENK				
İMALAT SINIRI	PENCERE		KAPI	
	GENİŞLİK	YÜKSEKLİK	GENİŞLİK	YÜKSEKLİK
MİN	350	750	350	1650
MAX	700	1650	700	2200

HAREKETLİ KEPENK SİSTEM DETAYI



HAREKETLİ KEPENK				
İMALAT SINIRI	ORTAKAYITSIZ		ORTAKAYITLI	
	GENİŞLİK	YÜKSEKLİK	GENİŞLİK	YÜKSEKLİK
MİN	350	1650	350	1672
MAX	700	1672	700	2200

SABİT KEPENK



HAREKETLİ KEPENK

