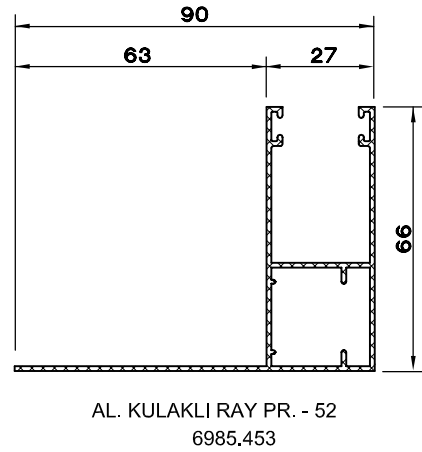
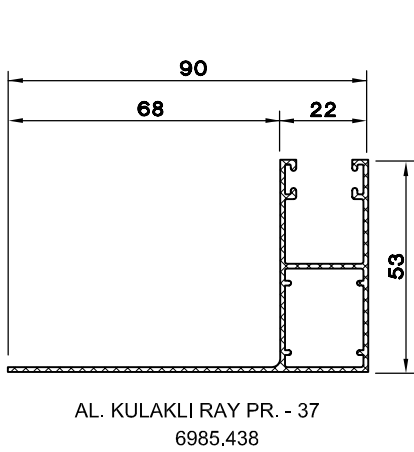
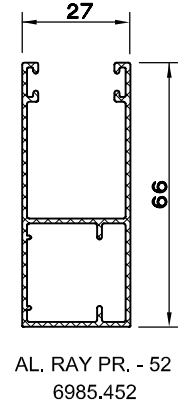
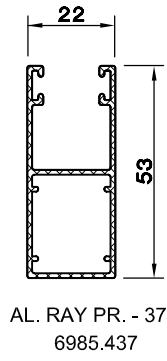
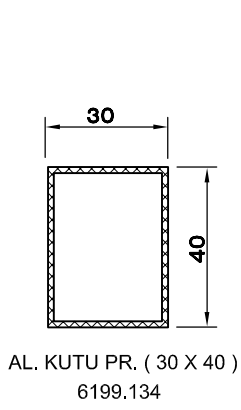
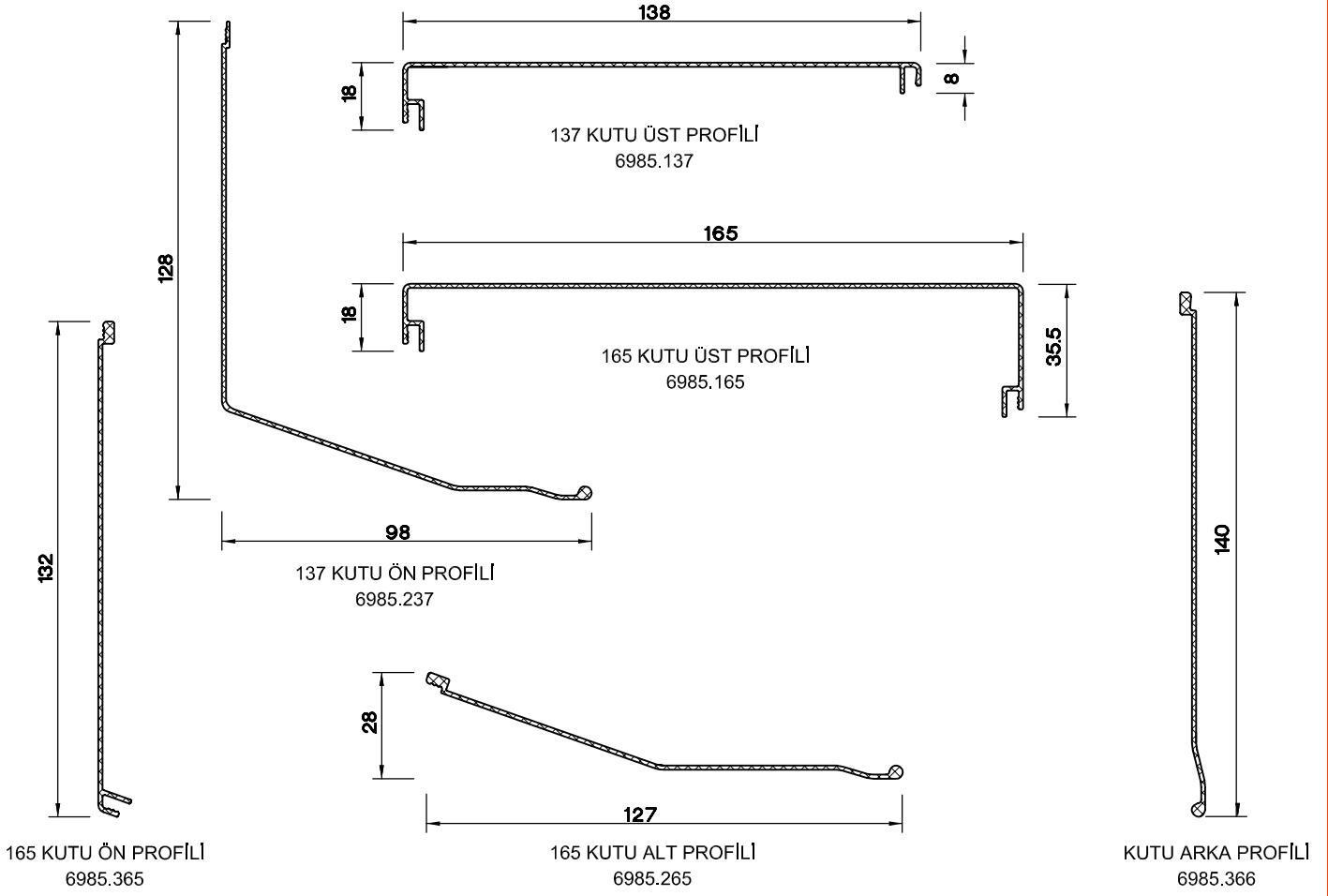
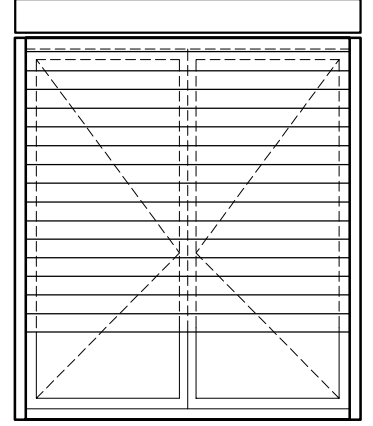
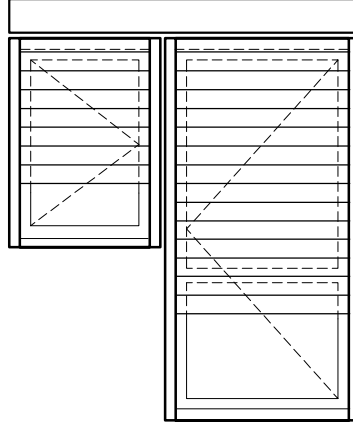
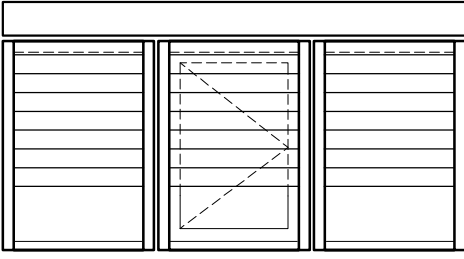


# DIŐA TAKILAN PANJUR PROFİLLERİ

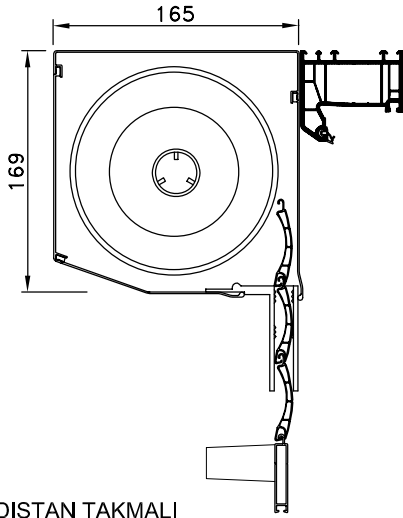


# DIŐTAN TAKMALI PANJUR DOĐRAMA PRENSİPLERİ

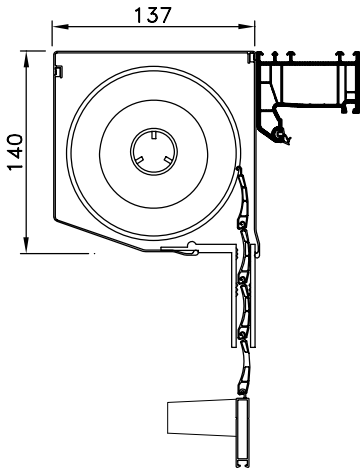
- \* DOĐRAMAYA MONTAJLI ( AÇILIR PANJUR, SABİT PANJUR, MOTORLU PANJUR )
- \* DUVARA MONTAJLI ( AÇILIR PANJUR, SABİT PANJUR, MOTORLU PANJUR )



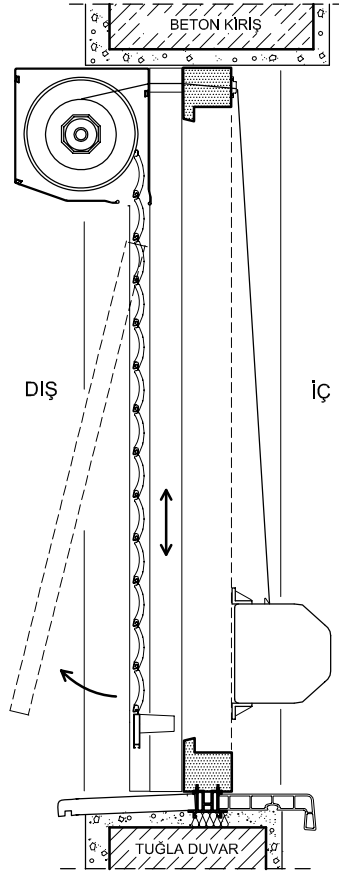
DIŐTAN TAKMALI  
PANJUR KUTU PR. SETİ (165)



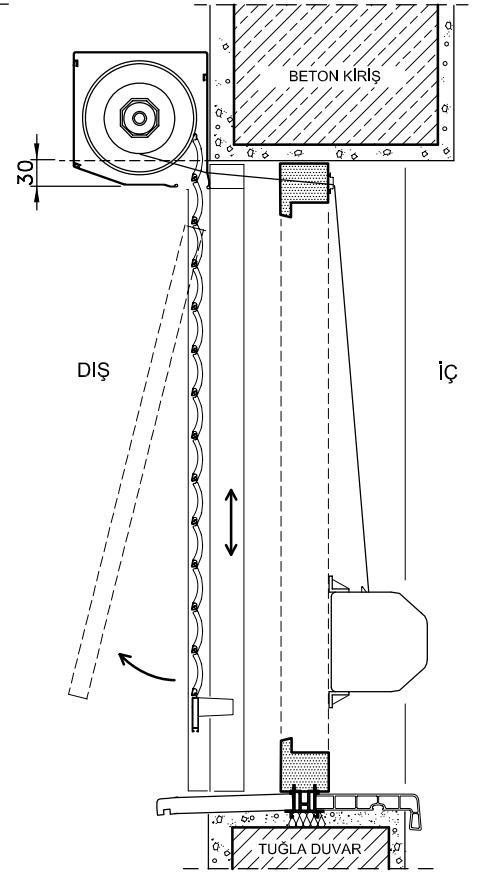
DIŐTAN TAKMALI  
PANJUR KUTU PR. SETİ (137)



DOĐRAMAYA MONTAJLI



DUVARA MONTAJLI



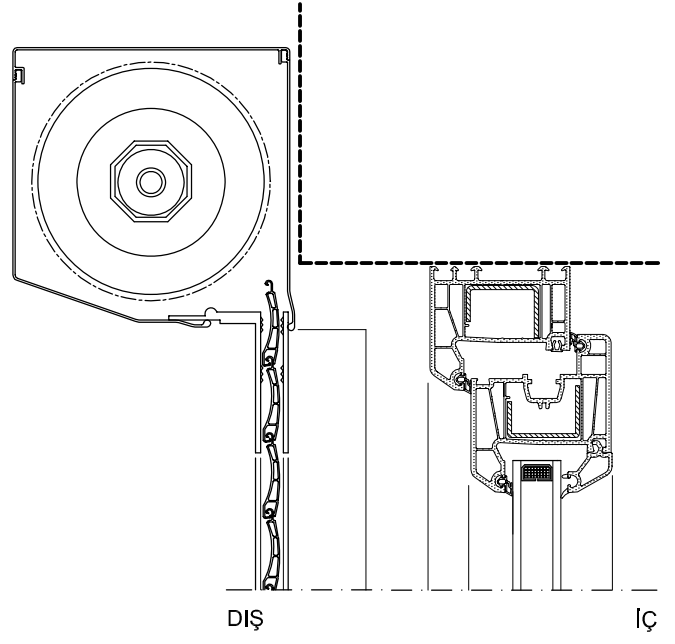
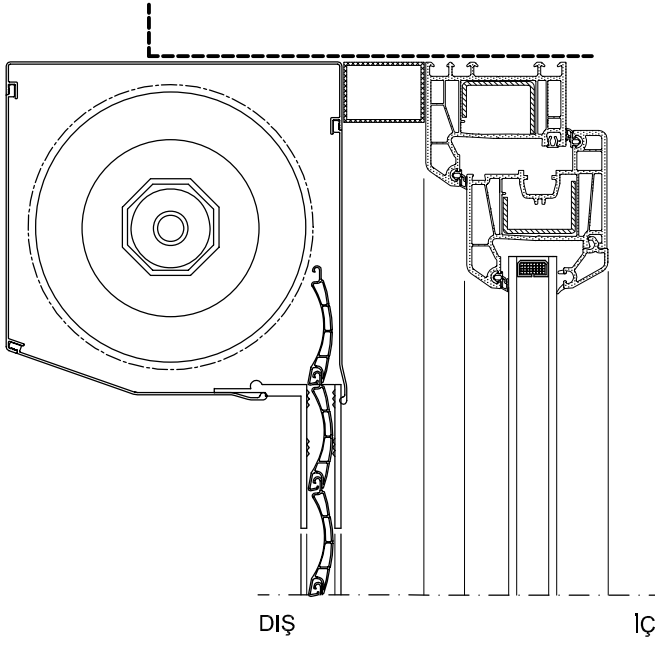
PANJUR

LAMEL TİPİ	GENİŐLİK MAX	KUTU 137	KUTU 165
		YÜKSEKLİK MAX	YÜKSEKLİK MAX
39mm	140cm	175cm	250cm
55mm	190cm	—	150cm

# DIŐTAN TAKMALI PANJUR MONTAJ DETAYLARI

DOĐRAMAYA MONTAJLI

DUVARA MONTAJLI



DIŐ

IÇ

DIŐ

IÇ

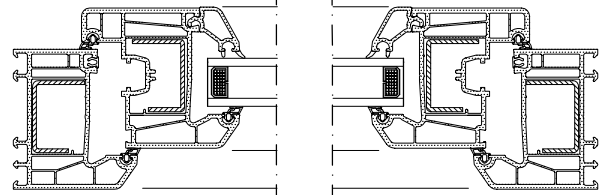
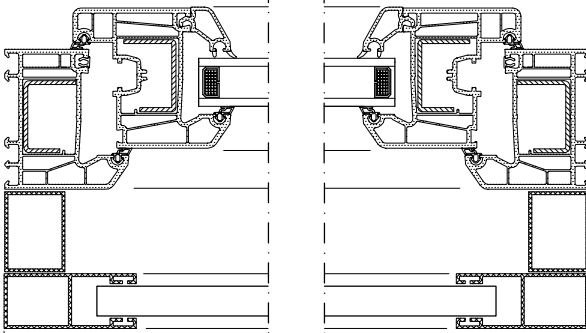


KESİT

KESİT

IÇ

IÇ



PANJUR KUTU İZİ

PANJUR KUTU İZİ

DIŐ

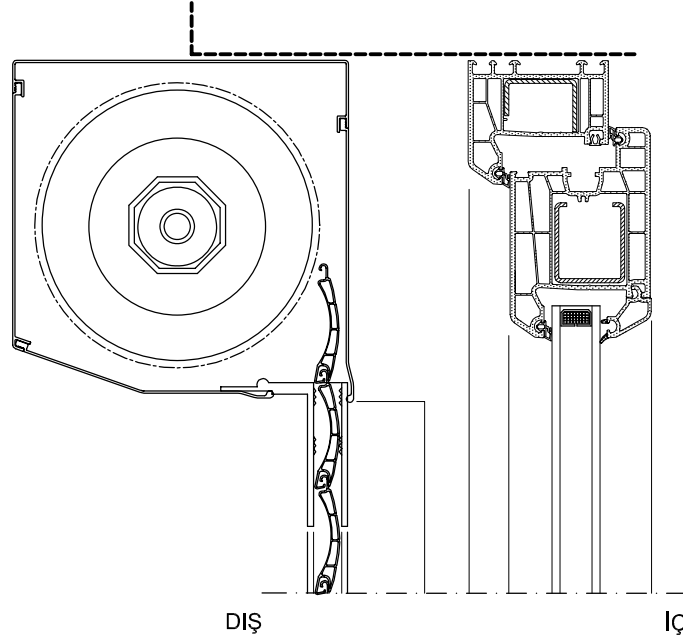
PLAN

DIŐ

PLAN

# KİLİTLİ KAPI İÇİN DIŞA TAKILAN PANJUR MONTAJ DETAYI

**PİMAPEN**  
S-7000 HORIZON

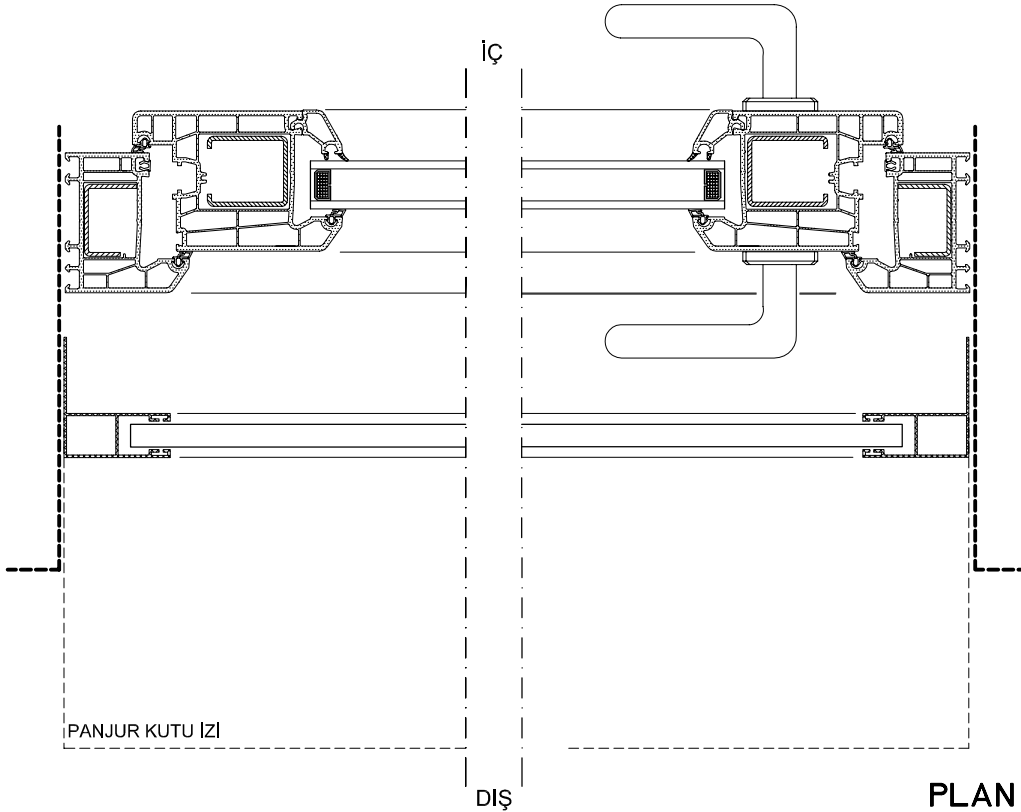


DIŞ

İÇ



KESİT

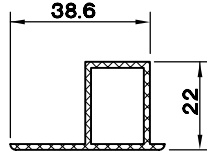


İÇ

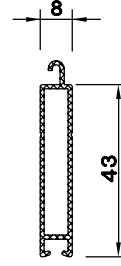
PANJUR KUTU İZİ

DIŞ

PLAN



AL. RAY ALT PR.  
6980.501



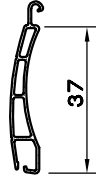
AL. BİTİM LAMELİ PR.  
6980.506



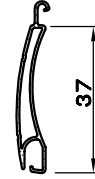
AL. LAMEL -39 PR.  
N980.537



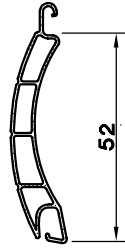
AL. LAMEL -55 PR.  
N980.552



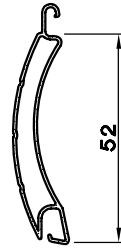
LAMEL PR. - 37  
1980.639



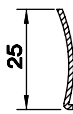
DESTEK LAMEL PR. - 37  
1980.640



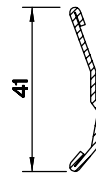
LAMEL PR. - 52  
1980.652



DESTEK LAMEL PR. - 52  
1980.653



LAMEL - 37 DESTEK SACI  
5980.210



LAMEL - 52 DESTEK SACI  
5980.220