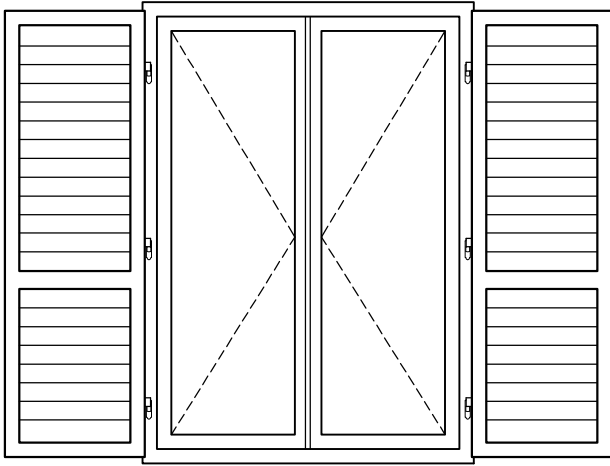
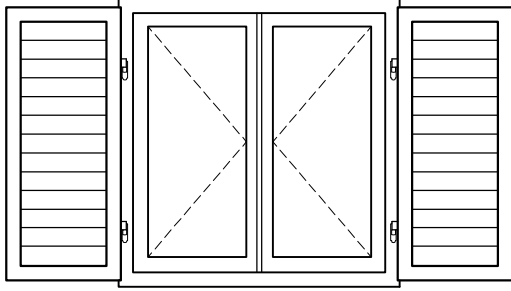
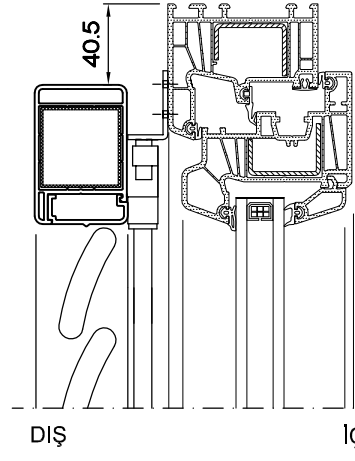


# SABİT KEPENK SİSTEM DETAYI

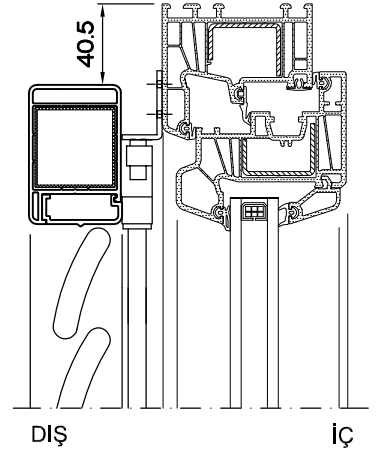


DIŞ GÖRÜNÜŞ



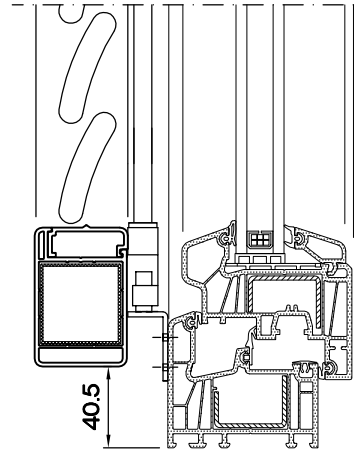
DIŞ

İÇ



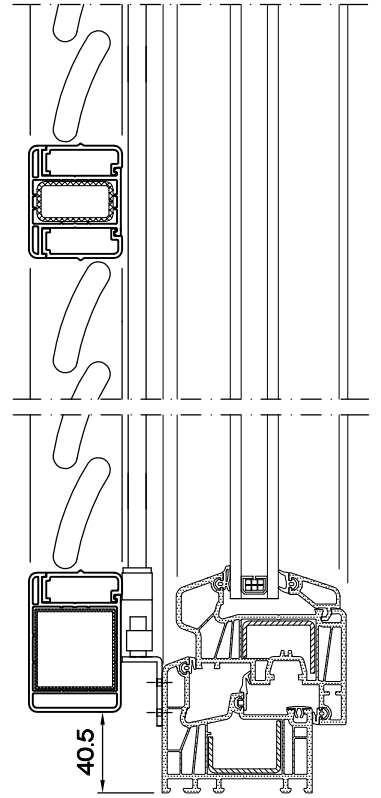
DIŞ

İÇ



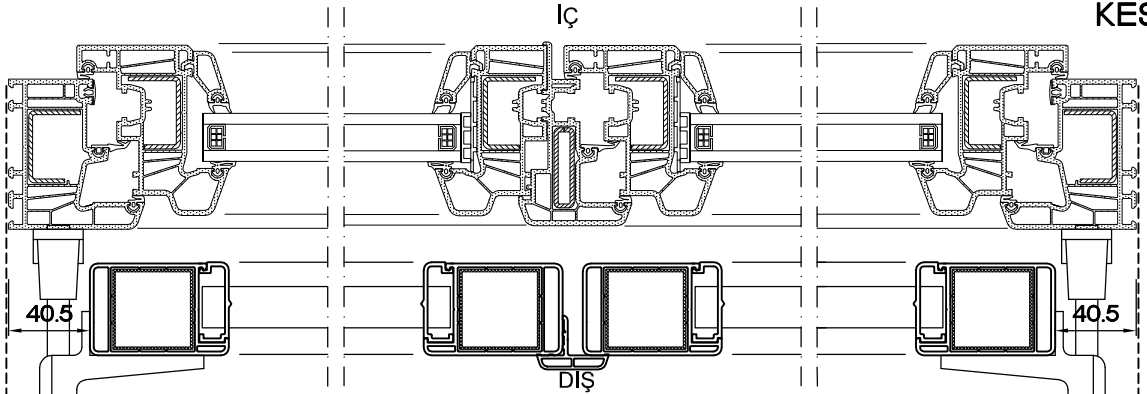
40.5

KESİT



40.5

KESİT



İÇ

DIŞ

40.5

40.5

## TEK KANAT BOYUT SINIRLARI

İMALAT SINIRI	ORTAKAYITSIZ		ORTAKAYITLI	
	GENİŞLİK	YÜKSEKLİK	GENİŞLİK	YÜKSEKLİK
MİN	350	350	350	1650
MAX	700	1650	700	2500

PLAN